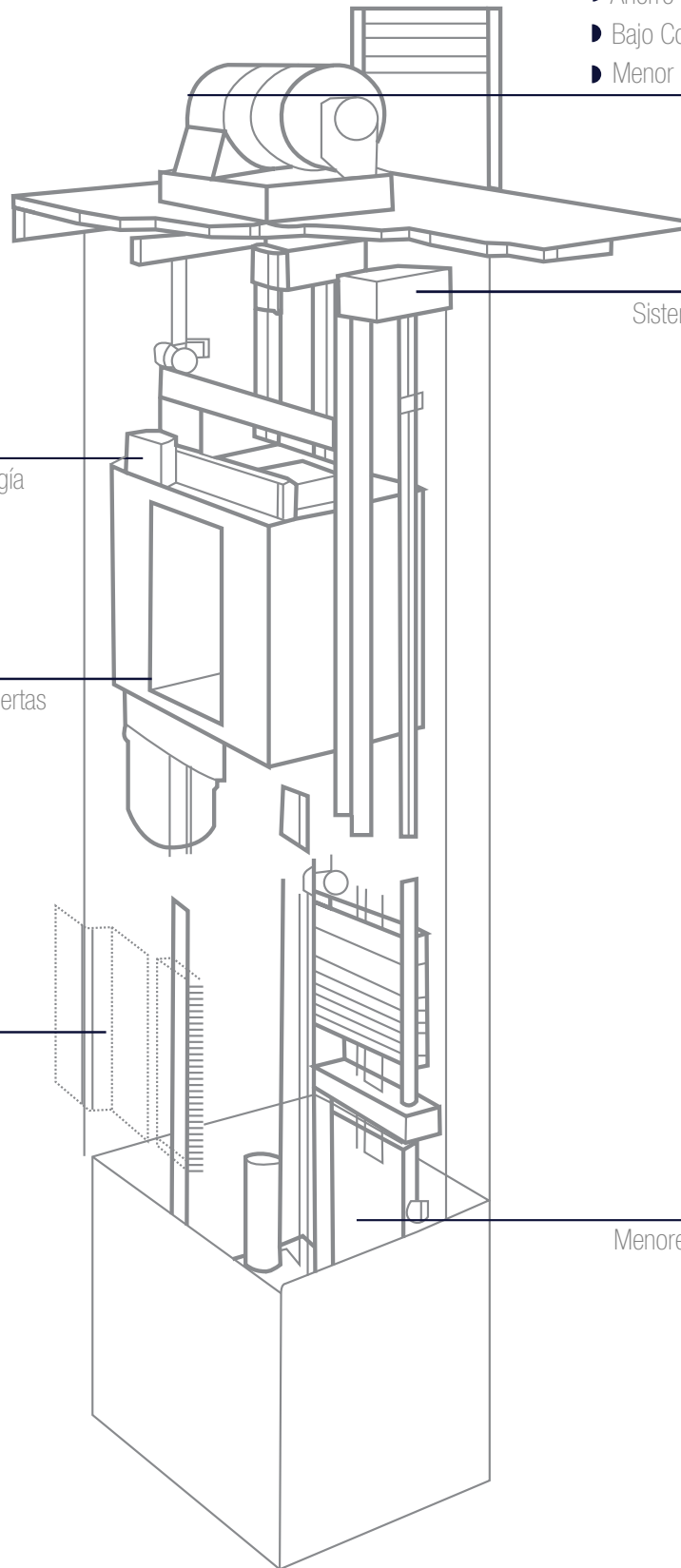




ZNT_001

- ▶ Ahorro de Espacio
- ▶ Bajo Consumo de Energía
- ▶ Menor Frecuencia de Mantenimiento



▶ UPS

Sistema de rescate de emergencia

▶ Control V V V F

Más ahorro de energía

▶ Cortina de Rayos Lambda

Mayor seguridad al cierre de puertas

▶ 40% más de Ventilación

▶ Ahorro de Espacio

Menores dimensiones de pozo

ASCENSOR CON SALA DE MÁQUINAS

TABLA CARACTERÍSTICAS

TIPO	DEM ASCENSORES CON SALA DE MÁQUINAS										
	Capacidad (Kg)	Pasajeros	Velocidad (m/s)	Tamaño de Cabina AXF (mm)	Apertura de Puerta (mm)	Tamaño de Fosa AXF (mm)	Sala de Máquinas A x F (mm)	Pozo (mm)	Sobre Recorrido (mm)	Potencia de Motor (kw)	Altura Máxima de Recorrido
ZMR_450	450	6	1	1050 x 1150	800	1700 x 1700	1700 x 1700	1400	4000	5,5	54 m
ZMR_630	630	8	1	1100 x 1400	800	1800 x 2100	1800 x 1800	1400	4000	6,0	54 m
ZMR_630	630	8	1,5	1100 x 1400	800	1800 x 2100	1800 x 1800	1500	4200	9,5	54 m
ZMR_800	800	10	1	1350 x 1400	800	1900 x 1900	1900 x 1900	1500	4100	6,0	75 m
ZMR_800	800	10	1,5	1350 x 1400	800	1900 x 1900	1900 x 1900	1500	4200	9,5	75 m
ZMR_1000	1000	15	1	1600 x 1400	900	2000 x 2000	2000 x 2000	1500	4000	6,0	54 m
ZMR_1000	1000	15	1,5- 4	1600 x 1400	900	2000 x 2000	2000 x 2000	1500	4000	9,5	75 m
ZMR_1250	1250	18	1,5- 4	1950 x 1400	1100	2500 x 2200	2500 x 2200	1600	4300	17,5	75 m
ZMR_1600	1600	23	1,5- 4	1950 x 1750	1100	2500 x 2550	2500 x 2550	1600	4300	17,5	75 m
ZMR_1600	1600	23	1,5	1950 x 1750	1100	2500 x 2550	2500 x 2550	2200	5000	25,0	75 m
ZMR_2000	2000	30	1	2000 x 1900	1200	2800 x 2700	2800 x 2700	1400	4000	32,0	54 m

ESTÉTICA





ZNT_002

- ▶ Ahorro de Espacio
- ▶ Bajo Consumo de Energía
- ▶ Menor Frecuencia de Mantenimiento

▶ Sin Sala de Máquinas
Motor encima de la línea de tracción

▶ UPS

Sistema de rescate de emergencia

▶ Control V V V F
Más ahorro de energía

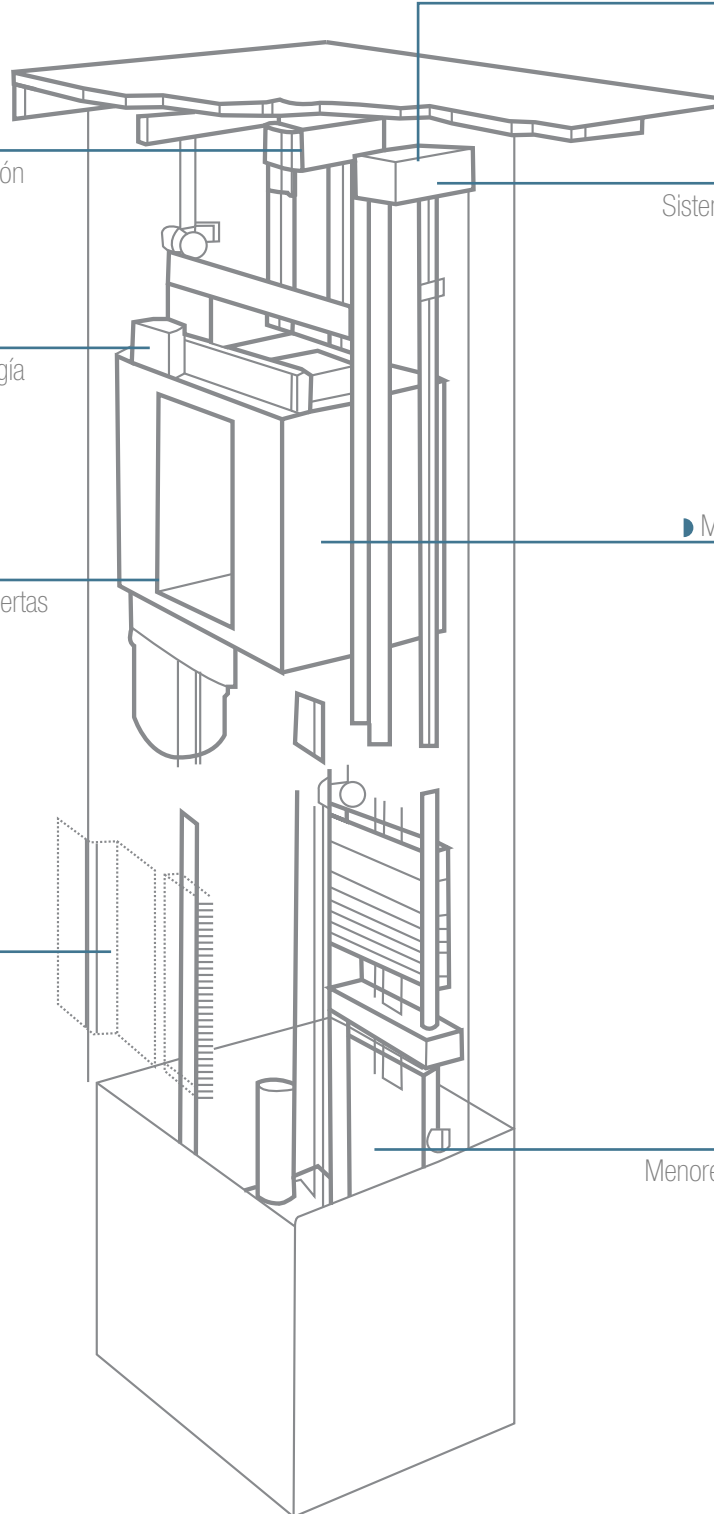
▶ Múltiples Opciones de Acabados

▶ Cortinas de Rayos Lambda
Mayor seguridad al cierre de puertas

▶ 40% más de Ventilación

▶ Ahorro de Espacio

Menores dimensiones de pozo



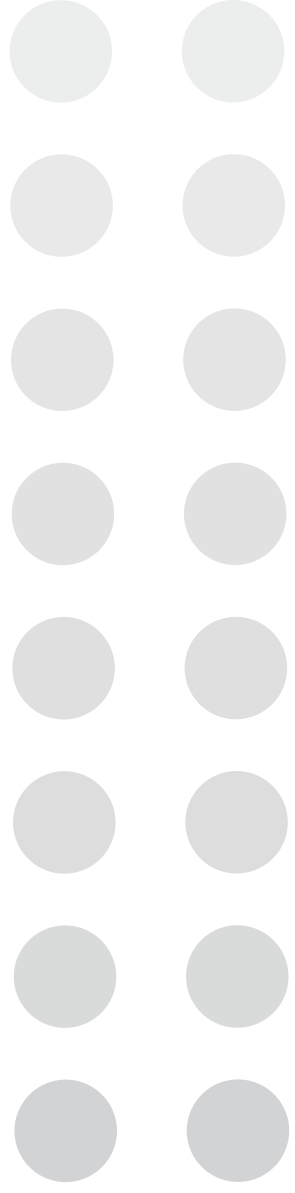
ASCENSOR SIN SALA DE MÁQUINAS

TABLA CARACTERÍSTICAS

TIPO	DEM ASCENSORES SIN SALA DE MÁQUINAS									
	Capacidad (Kg)	Pasajeros	Velocidad (m/s)	Tamaño de Cabina AXF (mm)	Apertura de Puerta (mm)	Tamaño de Fosa AXF (mm)	Pozo (mm)	Sobre Recorrido (mm)	Potencia de Motor (kw)	Altura Máxima de Recorrido
ZMRL_450	450	6	1	1050 x 1150	800	1700 x 1700	1400	4000	5,5	54 m
ZMRL_630	630	8	1	1100 x 1400	800	1800 x 2100	1400	4000	6,0	54 m
ZMRL_630	630	8	1,5	1100 x 1400	800	1800 x 2100	1500	4200	9,5	54 m
ZMRL_800	800	10	1	1350 x 1400	800	1900 x 1900	1500	4100	6,0	75 m
ZMRL_800	800	10	1,5	1350 x 1400	800	1900 x 1900	1500	4200	9,5	75 m
ZMRL_1000	1000	15	1	1600 x 1400	900	2000 x 2000	1500	4000	6,0	54 m
ZMRL_1000	1000	15	1,5- 4	1600 x 1400	900	2000 x 2000	1500	4000	9,5	75 m
ZMRL_1250	1250	18	1,5- 4	1950 x 1400	1100	2500 x 2200	1600	4300	17,5	75 m
ZMRL_1600	1600	23	1,5- 4	1950 x 1750	1100	2500 x 2550	1600	4300	17,5	75 m
ZMRL_1600	1600	23	1,5	1950 x 1750	1100	2500 x 2550	2200	5000	25,0	75 m
ZMRL_2000	2000	30	1	2000 x 1900	1200	2800 x 2700	1400	4000	32,0	54 m

ESTÉTICA





ACABADOS



CABINAS



PLATINIUM_CB_01



GOLD_CB_02

REVESTIMIENTOS



RV_01
Gris



RV_02
Gris Oscuro



RV_03
Amarillo



RV_04
Ocre



RV_05
Azul



RV_06
Celeste



RV_07
Esmeralda



RV_08
Rosa

TECHOS ILUMINACIÓN



TCL_01



TCL_05



TCL_08



TCL_02



TCL_06



TCL_09



TCL_03



TCL_07



TCL_10



TCL_04

PASAMANOS

